

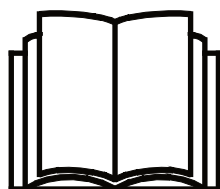
AVANT[®]

Bruksanvisning för arbetsredskap



Vinsch

Produktnummer A36960



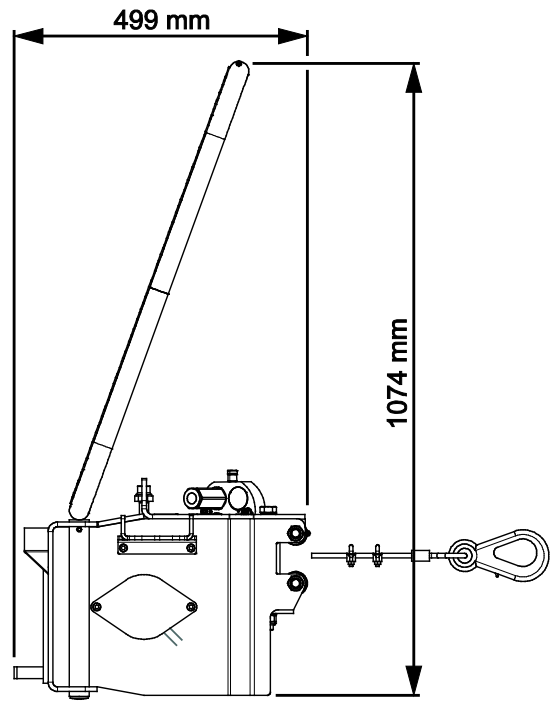
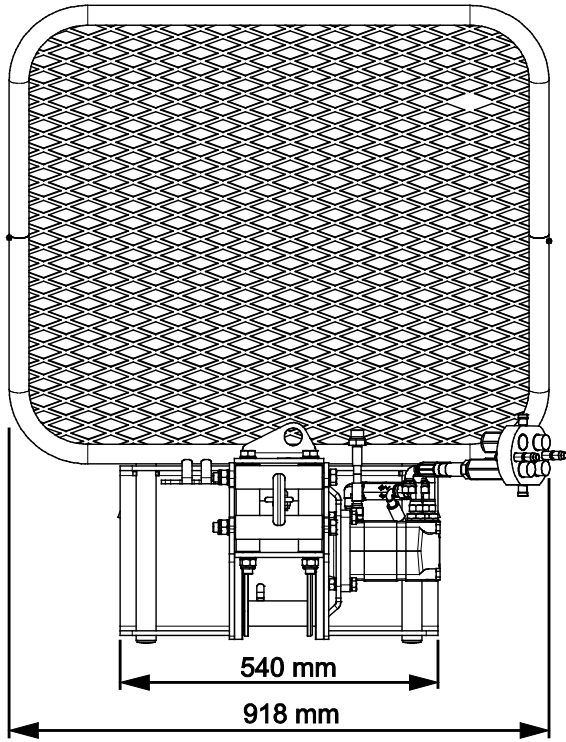
Läs bruksanvisningen noga innan redskapet tas i bruk och följ alla anvisningar.

Spara anvisningen för senare behov.

Tillverkare:

AVANT[®]
AVANT TECNO OY
e-mail: sales@avanttecno.com

Ylötie I
33470 YLÖJÄRVI
FINLAND
Tel. +358 3 347 8800
Fax +358 3 348 5511



INNEHÅLL

1. FÖRORD	4
Varningssymboler i denna handbok.....	5
2. AVSETT ANVÄNDNINGSÄNDAMÅL	6
3. SÄKERHETSANVISNINGAR FÖR ANVÄNDNING AV ARBETSREDSKAPET	7
3.1 Säker stopprocedur	9
3.2 Personlig skyddsutrustning.....	10
4. TEKNISKA SPECIFIKATIONER	11
4.1 Redskapets säkerhetsdekalering och huvudkomponenter.....	11
5. KOPPLA ARBETSREDSKAPET	13
5.1 Fastsättning av hydraulkopplingar	14
5.2 Montera skyddsgallret.....	16
6. ANVÄNDARINSTRUKTIONER	17
6.1 Kontroller före användning.....	18
6.2 Kvalifikationer för maskinförare.....	18
6.3 Korrekt användning	19
6.3.1 Dra ut vajern från vinschen	19
6.3.2 Hur du hanterar vajern.....	20
6.4 Att dra last med vinschen	20
6.5 Fordonsbärgning.....	23
6.6 Manövrering i lutande terräng	23
6.7 Transportläge	23
6.8 Förvaring av redskapet.....	24
7. UNDERHÅLL OCH SERVICE	25
7.1 Inspektion av hydraulkomponenter	25
7.2 Rengöring av vinschen.....	26
7.3 Inspektion av vajern	26
7.4 Inspektion av metallkonstruktioner	26
7.5 Fastsättning av vajern	27
7.6 Justera trumbromsen	27
7.7 När maskinen är förbrukad	27
8. GARANTIVILLKOR	28

I. Förord

Avant Tecno Oy vill tacka dig för att du har köpt det här arbetsredskapet till din Avant-lastare. Det har utformats och tillverkats baserat på många års erfarenhet inom produktutveckling och tillverkning. Genom att bekanta dig med den här handboken och följa anvisningarna, säkerställer du din egen säkerhet och säkrar tillförlitlig drift av och en lång livslängd för utrustningen. Läs anvisningarna noggrant innan du börjar använda utrustningen eller utför underhåll på den.

Syftet med denna handbok är att hjälpa dig med:

- att manövrera utrustningen på ett säkert och effektivt sätt
- att upptäcka och förebygga eventuella farliga situationer
- att hålla utrustningen i gott skick och säkerställa en lång livslängd för den

Med dess anvisningar kan till och med en oerfaren användare använda arbetsredskapet och lastaren på ett säkert sätt. Handboken innehåller viktiga anvisningar också för erfarna AVANT-operatörer. Se till att alla personer som använder lastaren har fått tillräcklig handledning och att de har bekantat sig med handböckerna för lastaren, varje arbetsredskap som används och samtliga säkerhetsanvisningar innan utrustningen tas i bruk. Det är förbjudet att använda utrustningen för andra ändamål eller på något annat sätt än vad som beskrivs i den här handboken. Ha den här handboken nära till hands under utrustningens hela livslängd. Om du säljer eller överlämnar utrustningen till en tredje part, ska du se till att överlämna den här handboken till den nya ägaren. Om handboken går förlorad eller skadas, kan du begära en ny från din lokala Avant-återförsäljare eller från tillverkaren.

Utöver säkerhetsanvisningarna som finns i den här handboken, måste du efterleva alla arbetsskyddsförordningar, lokala lagar och andra regler rörande användningen av utrustningen. Särskild uppmärksamhet ska fästas på de regler som gäller användning av utrustningen på allmänna vägområden. Kontakta din Avant-återförsäljare för mer information om lokala regler innan du använder lastaren på allmänna vägar.

Kontakta din lokala AVANT-återförsäljare beträffande eventuella frågor, reervdelar eller några som helt problem som kan uppstå i samband med driften av din maskin.

Den här handboken är en översättning av de ursprungliga anvisningarna på engelska. På grund av fortlöpande produktutveckling, kan en del detaljer i den här handboken skilja sig något från din utrustning. Bilderna i den här handboken kan visa tillvalsutrustning eller funktioner som för närvarande inte är tillgängliga. Vi förbehåller oss rättigheten att utan föregående meddelande ändra innehållet i den här handboken. Copyright © 2021 Avant Tecno Oy. Alla rättigheter förbehålles.

Varningssymboler i denna handbok.

Följande varningssymboler används i den här handboken. De indikerar faktorer som måste tas hänsyn till, detta för att minska risken för personskador och skador på egendom:



VARNING VARNINGSSYMBOL

Denna symbol betyder: **“Varning, var uppmärksam! Det handlar om din säkerhet!”**

Läs noggrant meddelandet som följer, det varnar för en omedelbar risk som kan ge upphov till allvarliga personskador.

Varningssymbolen och tillhörande säkerhetsmeddelande indikerar viktig information om säkerhet i denna handbok. Den används för att rikta uppmärksamheten på instruktioner som rör din personliga eller andras säkerhet. Var uppmärksam när du ser denna symbol, det handlar om din säkerhet, läs noggrant meddelandet som följer och informera även andra operatörer.

FARA

Detta signalord betecknar en farlig situation som, om den inte undviks, kommer att orsaka dödsfall eller allvarliga personskador.

VARNING

Detta signalord betecknar en potentiellt farlig situation som, om den inte undviks, kan orsaka dödsfall eller allvarliga personskador.

OBSERVERA

Detta signalord används när mindre skador kan uppstå om instruktionerna inte följs ordentligt.

OBS!

Detta signalord indikerar information om korekt användning och underhåll av utrustningen.

Underlåtenhet att iaktta anvisningarna som symbolen indikerar, kan leda till att utrustningen går sönder eller andra egendomsskador.

2. Avsett användningsändamål

AVANTS Vinsch är ett redskap konstruerat och tillverkat för att användas med de AVANT kompaktlastare som visas i tabell 1. Redskapet är en kraftfull och kompakt hydraulisk skogsbruks- och bärgningsvinsch avsedd för olika vinschningsarbeten. Du kan till exempel använda vinschen för att dra trädstammar, stockar, stolpar, båtar eller andra föremål från ställen där du inte kommer fram med lastaren. Vinschen kan också användas som en bärgningsvinsch för att dra lastaren själv om den har kört fast.

Vinschen är utrustad med ett skyddsgaller, 30 m vajer och en dragkrok med säkerhetsspärr. Vajern kan dras ut för hand från rullen. Vajern kan sedan vinschas in från förarsätet. Vinschen stannar så snart styrspaken för externhydrauliken släpps, eller när hydraulflödet stängs av på annat sätt.

Vinschen är inte konstruerad för någon annan användning än vad som anges i den här bruksanvisningen och får inte användas för andra ändamål än vad som är avsett. Vinschen är avsedd för vanligt skogsbruk och bärgning. Den är inte avsedd att användas för lyftändamål och den är inte utrustad med de säkerhetsfunktioner som behövs för lyftoperationer. Vinschen bör inte lämnas med last fäst vid den, eller till exempel för att stötta upp konstruktioner genom vinschning. Det är tillåtet att lyfta bommen under vinschning för att förhindra att föremålet som dras fastnar, men det dragna föremålet får inte lyftas från marken.



FARA

Risk för fallande föremål - Använd aldrig vinschen för att lyfta någon last. Denna skogsvinsch är inte avsedd att och får inte användas som hiss eller kran för att lyfta någon last. Vinschen är inte avsedd att användas för lyftändamål och den är inte utrustad med de säkerhetsfunktioner som behövs för lyftoperationer. Använd endast vinschen för dess avsedda ändamål.

Arbetsredskapet har utformats så att det är så underhållsfritt som möjligt. Maskinföraren kan utföra de rutinmässiga underhållsåtgärderna. Allt reparationsarbete kan inte utföras av användaren, utan krävande reparations- och underhållsåtgärder ska lämnas till professionella tekniker. Alla underhållsarbeten måste utföras med lämplig säkerhetsutrustning. Reservdelar måste vara identiska med originalspecifikationerna, vilket kan säkerställas genom att endast använda originalreservdelar. En separat reservdelskatalog kan finnas tillgänglig, kontakta din Avant-återförsäljare.

Bekanta dig med service- och underhållsanvisningarna i den här handboken. Kontakta din AVANT-återförsäljare om du har ytterligare frågor om drift eller underhåll av utrustningen eller om du behöver reservdelar eller underhållsservice.

Kontrollera vajern regelbundet. Läs instruktionerna för inspektioner, underhåll och service i kapitel Underhåll 7. Det är förbjudet att försöka reparera en skadad vajer. Endast kvalificerad personal med rätt utrustning får byta ut dragkroken.

Tabell 1 - Vinsch - Kompatibilitet med Avantlastare

Avant	216	220 _{serie 2}	313S	419	520	630	735	850	e6
	218	225	320S		420		R20		
	220	225LPG	320S+	525LPG	R35	750	860i		
					R28	635	755i		
					528	640	760i		
A36960	(●)	•	•	•	•	•	•	•	(●)

Om du vill använda redskapet med Avantlastare 218 eller 220-serie 1, krävs en separat kopplingsadapter och ytterligare hydrauliska anslutningar. De finns hos din Avant-återförsäljare. För frågor beträffande kompatibilitet med modeller som inte presenteras i tabellen, ska du kontakta din Avant-återförsäljare.

Det rekommenderas att endast använda redskapet med lastare märkta med i tabell 1. Vid användning av modeller markerade med (●), kan det hända att full pretanda inte kan uppnås. Ytterligare motvikter kan även krävas. För frågor beträffande kompatibilitet med modeller som inte presenteras i tabellen, ska du kontakta din Avant-återförsäljare.

3. Säkerhetsanvisningar för användning av arbetsredskapet

Tänk på att säkerheten beror på flera faktorer. Kombinationen av lastare och redskap är mycket kraftfull och felaktig eller vårdslös användning eller underhåll kan orsaka allvarliga personskador eller skador på egendom. På grund av detta måste alla maskinförare noggrant läsa instruktionsböckerna och bekanta sig med korrekt användning av både lastaren och redskapet innan idrifttagande. Använd inte redskapet om du inte helt har bekantat dig med dess användning och därmed sammanhängande risker.



FARA

Missbruk, vårdslös användning eller användning av ett redskap som är i dåligt skick kan orsaka risk för allvarliga skador. Bekanta dig med lastarens kontroller, rätt kopplingsförfarande och korrekt sätt att manövrera redskapet på ett säkert område. Lär dig särskilt hur man stannar och stänger av utrustningen på ett säkert sätt. Läs alla säkerhetsföreskrifter noggrant.

Läs alla säkerhetsanvisningar noggrant innan du hanterar arbetsredskapet



VARNING

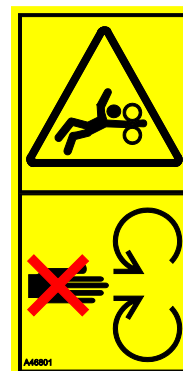
- När du ansluter ett redskap till lastaren **ska du se till att låsstiften i lastarens snabbkopplingsplatta är i den lägre positionen och att de har låst redskapet vid lastaren.** Lyft eller flytta aldrig ett olåst redskap.
- Det här redskapet är utformat för att användas av en användare åt gången. Låt ingen annan vistas i utrustningens riskområde medan den används.
- Transportera alltid redskapet så lågt som möjligt för att bibehålla en låg tyngdpunkt och håll teleskopbommen indragen medan du kör.
- **Fara för intrassling och slag - Roterande delar. Använd aldrig vinschen om någon befinner sig inom vajerns räckvidd.** Om vajern lossnar från lasten som dras, kan vajern piska med hög hastighet och kraft. Vajern kan orsaka allvarliga skador på personer som befinner sig inom vajerns räckvidd. Minsta säkerhetsavstånd är längden på vajern.
- **Risk för krosskada - Gå aldrig själv och låt inte heller andra gå under lastarbommen eller ett redskap.** Lastarens stabilitet kan ändras när du lämnar förarsätet, vilket kan leda till att maskinen tippar. Kom alltid ihåg att bommen kan sänkas oväntat på grund av stabilitetsförlust, mekaniskt fel eller om en annan person manövrerar lastarens styranordningar, vilket kan leda till krosskador. Lastaren är inte avsedd för att hålla laster upphöjda under längre perioder. Sänk ned redskapet stadigt på marken innan du lämnar förarsätet och låt aldrig någon vistas under bommen eller redskapet.
- **Risk för vältning - Håll laster nära marken medan du kör.** Vid transport av tung last kan lastarens tyngdpunkt skifta, vilket kan leda till att lastaren tippar. Håll vid transport alltid redskapet så lågt och nära maskinen som möjligt med teleskopbommen helt indragen, för att hålla tyngdpunkten så låg som möjligt och för bästa stabilitet.
- Driftsområdet måste vara väl upplyst. Använd arbetsbelysningen på lastaren samt andra ljuskällor vid behov.
- Manövrera endast vinschen från förarsätet. Se till att skyddsgallret är monterat på vinschen. Det skyddar föraren från vajern.
- Hantera vajern försiktigt och undvik att skada den. Se anvisningar om korrekt användning av vajern i denna manual.
- Dra endast last rakt fram från lastaren. Att dra åt sidan kan leda till att lastaren välter.



- Håll lastaren på sin plats under vinschning. Undvik att dra i nedförsbacke. Sväng lastarens ledade ram till rak position innan du drar tung last. Håll lastarens bom nära marken under vinschning för att undvika att lastaren välter.
- Kör långsamt och försiktigt i sluttande terräng och på hala underlag. Undvik snabba ändringar i hastighet och riktning, detta för att upprätthålla lastarens balans, särskilt i ojämn terräng eller sluttningar.
- Håll uppsikt över omgivningen och eventuella andra personer och maskiner som rör sig i närheten. Var uppmärksam på terrängens konturer och andra risker, såsom grenar och träd som kan sticka in i förarhytten, lösa stenar och hala underlag.
- Säkerställ tillräcklig ventilation vid manövrering inomhus. Manövrera inte lastaren i slutna utrymmen, oavsett motor- eller bränsletyp. Avgashalterna kan stiga till skadliga nivåer.
- Använd aldrig arbetsredskapet till att lyfta eller transportera personer eller någon som helst arbetsplattform, inte ens tillfälligt.
- Se till att endast använda arbetsredskap i gott skick. Kontrollera arbetsredskapet noggrant med regelbundna intervaller. Modifiera inte arbetsredskapet på ett sätt som äventyrar dess säkerhet. Det är förbjudet att borra hål i arbetsredskapet och det är strikt förbjudet att svetsa eller på annat sätt fästa krokar eller andra objekt på arbetsredskapet.
- Stäng av lastaren och placera redskapet i en säker position, vilket visas i Säker stopprocedur, innan någon form av rengöring, underhåll eller justering.
- Använd arbetsredskapet endast för dess avsedda syfte. Annat användningsändamål kan skapa onödiga säkerhetsrisker och utrustningen kan skadas.
- Se till att lastaren är utrustad med erforderliga säkerhetsanordningar och att de fungerar som de ska. Användning av säkerhetsbälte är ett måste. Om det finns särskilda säkerhetsrisker med driftområdet, ska du använda lämplig säkerhetsutrustning.
- Läs även säkerhetsanvisningarna och anvisningarna om korrekt användning av lastaren i lastarens användarhandbok.



Risk för insnärjning - Låt aldrig andra komma nära vinschen under användning. Vinschens dragkraft kan lätt krossa både händer och armar som kommer i närheten av den. Låt aldrig någon komma nära vajern. Vajern kan tvinnas runt, och handskar fastna i den, vilket gör det omöjligt att släppa taget. Manövrera redskapet endast från förarsätet, och låt vajern göra jobbet.





FARA

Risk för krosskador - Att gå under lastarbommen eller ett redskap kan orsaka allvarlig skada eller dödsfall. Gå aldrig under lastarbommen och låt inte andra komma nära en upplyft bom eller ett redskap. Vistelse under ett upphöjt redskap eller en upphöjd lastarbom är farligt, eftersom bommen kan sänkas på grund av förlust av stabilitet, mekaniskt fel eller när en annan person manövrerar lastarens spakar. Sänk ned redskapet stadigt på marken i ett säkert läge innan du lämnar förarsätet.

Kom ihåg att lastarens bom kan sänkas eller tippa även då motorn har stängts av (krossrisk). Lastaren är inte avsedd för att hålla laster upphöjda under längre perioder. Sänk alltid arbetsredskapet till en säker position innan du lämnar förarsätet.



3.1 Säker stopprocedur

Säker avstängning av redskapet innan du går nära det:



VARNING

Stäng alltid av redskapet enligt säker stopprocedur innan du lämnar förarsätet. Säker stopprocedur förhindrar att redskapet rör sig oavsiktligt. Observera att lastarens bom kan sänkas även när lastarmotorn är avstängd. Säker stopprocedur:

- Släpp spänningen på vajern.
- Sänk ned bommen helt och sätt ner redskapet på marken.
- Stäng av lastarmotorn och aktivera parkeringsbromsen.
- Släpp ut resttrycket ur hydraulsystemet; för alla hydrauliska manöverspakar till sina ändlägen några gånger.
- Ta ut tändningsnyckeln för att förhindra oavsiktlig start.

3.2 Personlig skyddsutrustning

Kom ihåg att använda lämplig personlig skyddsutrustning:



- Bullernivån vid förarsätet kan överskrida 85 dB(A), beroende på lastarmodell och driftcykel. Långvarig exponering för högt ljud kan orsaka hörselskador. Bär hörselskydd när du arbetar med lastaren.



- Bär skyddshandskar.



- Bär skyddsskor närhelst du arbetar med lastaren.

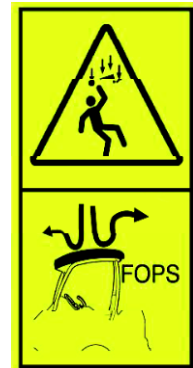


- Bär skyddsglasögon, t.ex. när du hanterar hydrauliska komponenter.



WARNING

Risk för allvarliga skador - Använd nödvändig skyddsutrustning. Ta reda på information om annan nödvändig säkerhetsutrustning på specifika arbetsplatser. Till exempel, när du arbetar på byggarbetsplatser krävs skyddshjälm. Använd andningsmask vid dammiga förhållanden.



4. Tekniska specifikationer

Tabell 2 - Vinsch - Specifikationer

Produktnummer	A36960
Typ:	Skogs- och bärgningsvinsch, hydraulisk
Vikt, exklusive vajer:	55 kg
Vikt, inklusive vajer:	85 kg
Vajer:	30 m stålvajer
Dragkraft*:	8...10 kN @ 200 bar (800...1000 kp)
Hydraulmotor:	315 cc
Rekommenderat hydrauloljeflöde:	10 - 20 l/min, 20.0 MPa (200 bar)
Maximal inmatning av hydraulkraft:	30 l/min, 20.0 MPa (200 bar)
Kompatibla AVANT lastarmodeller:	Se tabell 1

*Faktisk dragkraft beror på lastarmmodell och längden vajer på trumman.

4.1 Redskapets säkerhetsdekalering och huvudkomponenter

Nedan listas de dekaleringar och märkningar som finns på redskapet. De måste vara synliga och läsbara på utrustningen. Ersätt otydlig eller saknad etikett. Nya etiketter finns tillgängliga via din återförsäljare eller kontaktinformationen som finns på höljet.



Se till att alla varningsdekaleringar är läsbara. Varningsskyltarna innehåller viktig säkerhetsinformation och de hjälper dig att identifiera och komma ihåg faror relaterade till utrustningen. Byt ut skadade eller saknade varningsdekaleringar med nya.



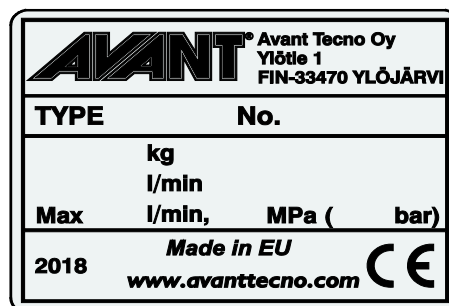
A46771



A46772



A46801

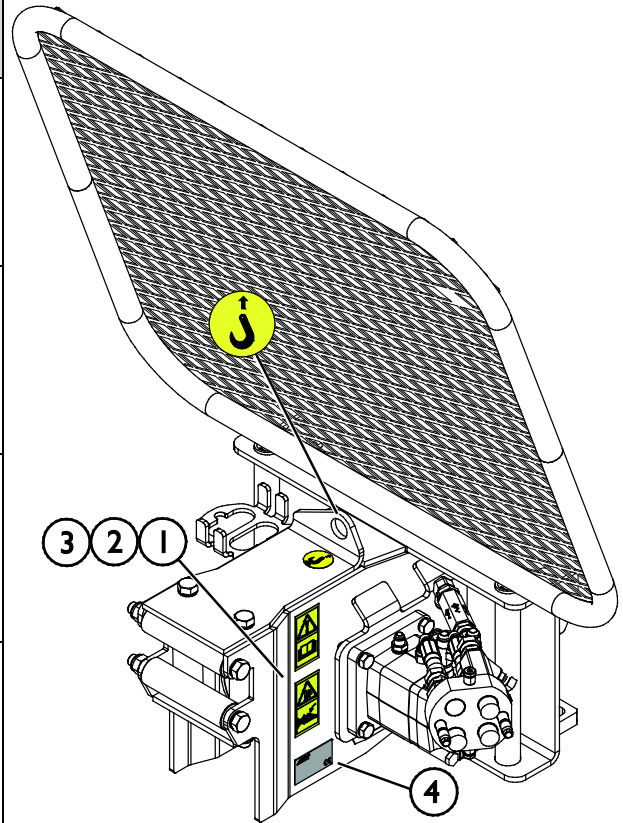


Arbetsredskapets typskylt A421257

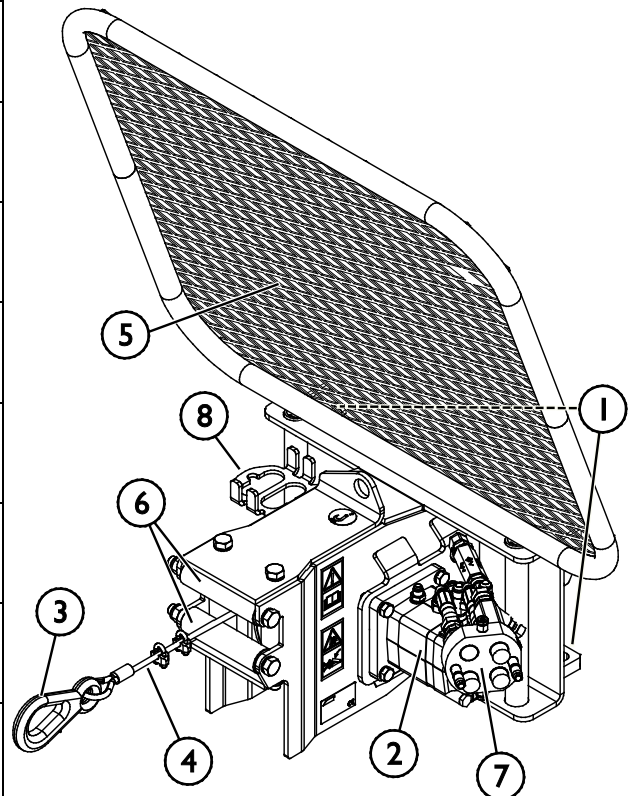
För att fästa en ny dekalering: Rengör ytan noggrant för att avlägsna allt fett. Låt det torka helt. Dra av skyddsfilmerna på dekaleringarna och tryck hårt för att fästa. Var försiktig så att du inte rör dekaleringens lim.

Tabell 3 - Dekalplaceringar och varningsmeddelanden

	Dekal	Varningsmeddelande
1	A36771	Fara för felaktig användning - Läs anvisningarna före användning.
2	A36772	Risk för krosskador - Vistas inte under ett upphöjt arbetsredskap. Håll dig på avstånd från upphöjd utrustning.
3	A46801	Risk för insnärjning, håll avstånd från rörliga delar. Stäng av redskapet innan du går nära det.
4	A421257	Arbetsredskapets typskylt


Tabell 4 - Vinsch - Huvudkomponenter

1	Ram med Avant snabbkopplingsfäste
2	Vinschens hydraulmotor
3	Dragkrok med säkerhetsspärr
4	Vajer, 30 meter
5	Skyddsgaller
6	Upprullningsguider
7	Multikontakthydraulkoppling
8	Multikontakthållare



5. Koppla arbetsredskapet

Det är enkelt och går snabbt att fästa redskapet på lastaren, men det måste göras med försiktighet. Redskapet monteras på lastarbommen med hjälp av snabbkopplingsplattan på lastarbommen och redskapets motsvarighet.

Om redskapet inte är låst på lastaren kan det lossna från lastaren och orsaka en farlig situation. Lastaren får inte köras och bommen får aldrig lyftas om inte redskapet har låsts. Följ alltid kopplingsinstruktionerna nedan för att förhindra farliga situationer. Håll också säkerhetsinstruktionerna i denna handbok i minnet. Redskapet monteras på lastaren på följande sätt:

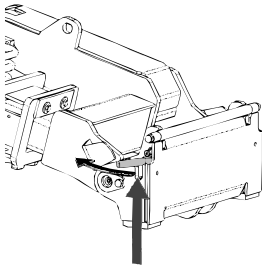


Klämrisik - Se till att ett olåst redskap inte kan röra sig eller välta. Uppehåll dig inte i utrymmet mellan redskapet och lastaren. Montera redskapet endast på jämna ytor.

Kör och lyft aldrig ett redskap som inte har låsts.

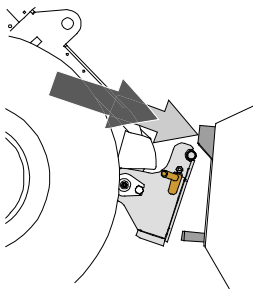
Avant snabbkopplingsystem:

Steg 1:



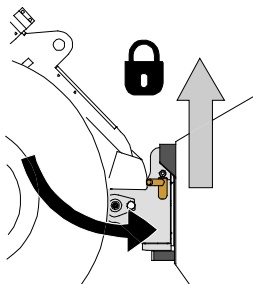
- Lyft upp snabbkopplingsplattans låsstift och vrid dem bakåt till skåran, så att de är låsta i det övre läget.
- Om lastaren är utrustad med ett hydrauliskt låsningssystem för redskapet, läs ytterligare anvisningar i relevanta handböcker om användningen av låsningssystemet.
- Se till att hydraulslangarna är placerade så att de inte kommer in mellan kopplingsplattan på lastaren och redskapet, och att de inte heller kan klämmas eller skavas mot vassa kanter.

Steg 2:



- Vrid snabbkopplingsplattan hydrauliskt till en snett framåtlutande position.
- Kör lastaren på redskapet. Om din lastare är utrustad med en teleskopbom kan du använda denna.
- Inrikta de övre stiften på lastarens snabbkopplingsplatta så att de hamnar under motsvarande konsoler på redskapet.

Steg 3:



- Lyft upp bommen något – dra bommens styrspak bakåt för att lyfta upp redskapet från marken.
- Vrid bommens styrspak åt vänster för att vrida snabbkopplingsplattans bottensektion på redskapet.
- Lås låsstiften manuellt eller lås den hydrauliska låsningen.
- **Kontrollera alltid att båda låsstiften har låsts.**



WARNING

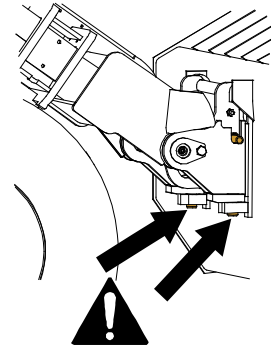
Klämrisk - Undvik att välta redskapet. Överdriven lutning eller lyftning av ett olåst redskap ökar risken för att redskapet ska välta. Använd inte automatisk låsning av låsstiften när redskapet lyfts mer än en meter från marken. Tippa eller höj inte redskapet mer om låsstiften inte återgår till normalläge när du tippar. Sänk ned redskapet på marken och säkra låsningen manuellt.



WARNING

Risk för fallande objekt - Förhindra att redskapet faller ner.

Ett redskap som inte har låsts helt till lastaren kan falla på bommen eller mot maskinföraren, eller hamna under lastaren vid körning, vilket skulle leda till förlust av kontroll av lastaren. Kör och lyft aldrig ett redskapet som inte har låsts. Se till att låsstiften är i det nedre läget och når igenom redskapets fästen på båda sidor innan du flyttar eller lyfter redskapet.



WARNING

Säkerställ att lastaren är kompatibel med redskapet. Förutom redskapets mekaniska kompatibilitet måste lastarens stabilitet, eventuell överbelastning av redskapet och lastarens styrsystems kompatibilitet säkerställas. Om du använder redskapet med en lastare som inte är lämplig att använda med den redskapsmodell du har, finns det risk att maskinen välter och att redskapet skadas på grund av överbelastning, förutom riskerna relaterade till okontrollerade rörelser hos redskapet och dess delar. Konsultera din Avant-återförsäljare innan du använder det här redskapet om din lastare inte finns listad i tabell 1 på sidan 6.

5.1 Fastsättning av hydraulkopplingar

På Avants lastare ansluts hydraulslangarna med en multikoppling. Om du har en lastare i Avant 300–700-serierna med de konventionella kopplingarna och vill byta till multikopplingsystemet, ska du kontakta din Avant-återförsäljare eller serviceställe för anvisningar eller monteringservice.



WARNING

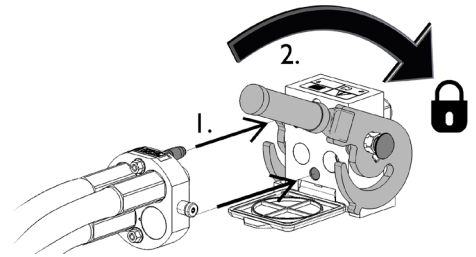
Risk för att redskapet kommer i rörelse och att hydraulolja sprutar ut - Koppla aldrig till eller från snabbkopplingar eller andra hydrauliska komponenter medan externhydraulikens styrspak är låst i på-läget eller om systemet är trycksatt. Om du ansluter eller kopplar ifrån hydraulkopplingar medan systemet är trycksatt, kan det leda till oavsiktliga rörelser hos arbetsredskapet eller utslungning av högtrycksvätska, vilket kan leda till allvarliga skador och brännskador. Följ den säkra stopproceduren innan du kopplar ifrån hydrauliken.

OBS!

Håll alla rördelar så rena som möjligt; använd skyddslocken både på arbetsredskapet och på lastaren. Smuts, is, etc. kan det göra märkbart svårare att använda rördelarna. Lämna aldrig slangarna hängande på marken; placera kopplingarna på hållaren på arbetsredskapet.

Ansluta multikopplingssystemet:

1. Rikta in stiften i redskapets koppling med motsvarande hål i lastarens koppling. Multikopplingen ansluter inte om redskapets kontakt är upp och ned.
2. Anslut och lås multikopplingen genom att vrida spaken mot lastaren.

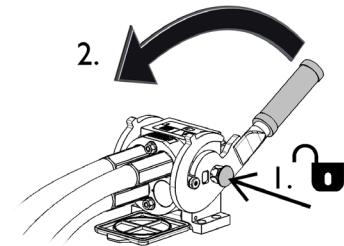


Spaken bör vara enkel att flytta hela vägen till dess låsposition. Om spaken inte glider smidigt, ska du kontrollera inriktningen och positionen för kopplingen och rengöra kontaktarna. Stäng även av lastaren och frigör resterande hydrauliskt tryck.

Koppla från multikopplingssystemet:

Innan du kopplar från, ska du ställa ned redskapet på en fast och jämn yta.

1. Stäng av lastarens externhydraulik.
2. Medan du trycker på upplåsningsknappen, vrid spaken för att koppla från kontakten.
3. När du är klar med åtgärden, sätt multikopplingen i dess hållare på redskapet.



Koppla från hydraulslangar:

Innan du kopplar från rördelarna, sänk ned arbetsredskapet till en säker position på en fast och jämn yta. Vrid styrspaken i hjälphydrauliken till dess neutrala läge.

När du kopplar loss redskapet, koppla alltid först från hydraulkopplingarna innan du låser upp snabbkopplingsplattan, detta för att förhindra slangskador och oljeläckage. Återmontera skyddslocken på kopplingarna för att förhindra orenheter från att komma in i hydraulsystemet.

OBS!

Frigöra resterande hydrauliskt tryck:

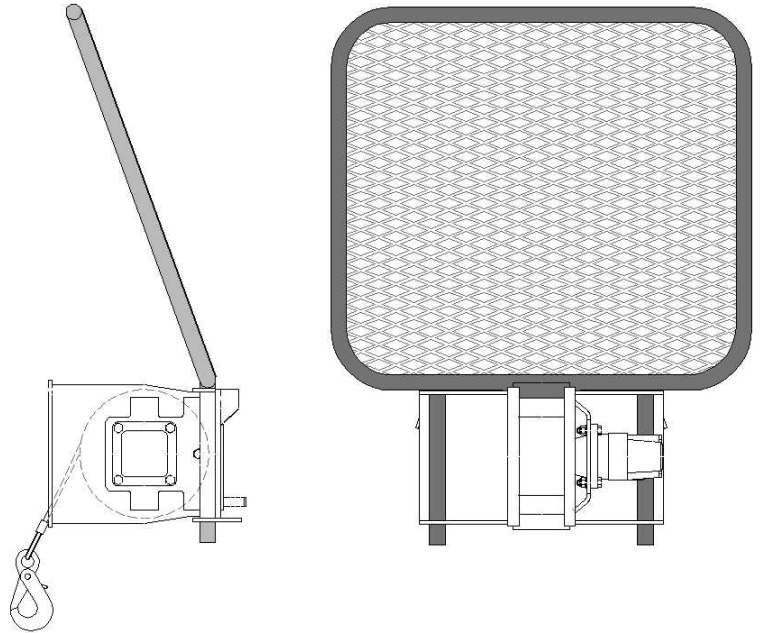
Om det fortfarande finns resttryck i arbetsredskapets hydraulsystem, går det ofta att koppla från hydraulkopplingarna, men det kan bli svårt att koppla dem nästa gång. Om rördelarna inte går att ansluta, måste resttrycket frigöras genom att vrida på styrspaken i lastarens hjälphydraulik när motorn är avstängd. Säkerställ att det inte kvarblir något resttryck i arbetsredskapets hydraulsystem genom att stänga av lastarens motor och flytta lastarens styrspak för hjälphydraulik bakåt och framåt innan du kopplar från kopplingarna.

5.2 Montera skyddsgallret

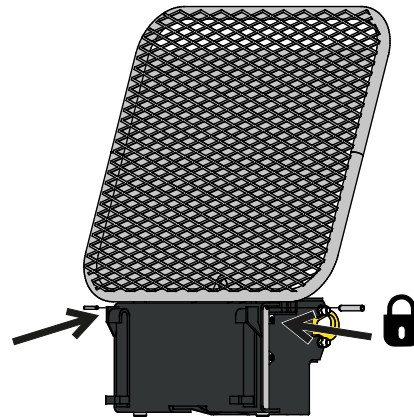
Montera skyddsgallret innan du använder vinschen.

Skyddsgallret är avsett att hindra en lossnad eller brusten vajer att nå föraren.

- 1 Skjut skyddsgallret till vinschen så att det lutas framåt, såsom visas i de intilliggande figurerna.



- 2 Säkra skyddsgallret på plats med två sprintar. Använd en hammare för att sätta sprintarna på plats.



6. Användarinstruktioner

Öva på att använda redskapet och dess styrspakar i ett öppet och säkert område. Om du inte är bekant med den specifika lastarmodellen rekommenderas du att öva på användningen av den utan redskap.



VARNING

Risk för att välta - Håll vinschen nära marken. Lastaren kan välta om du lyfter vinschen under vinschning. Stoppa vinschen om du märker att lastarens bakhjul håller på att lyfta från marken. Dra aldrig fasta föremål.



VARNING

Gå aldrig under vinschen - Risk för fallande objekt. Kroken eller lasten kan falla ner, eller lastaren kan tippa framåt och orsaka fara för personer i närheten av vinschen. Använd endast vinschen för att dra. Det är förbjudet att lyfta last eller personer.



VARNING

Använd aldrig vinschen för att lyfta föremål - Risk för fallande föremål. Använd endast vinschen för att dra. Vinschen är inte avsedd att användas för lyftändamål och den är inte utrustad med den säkerhetsutrustning som behövs för lyftoperationer. Om du använder vinschen för att dra stockar kan du lyfta vinschen något för att göra dragandet lättare. Det är förbjudet att lyfta last eller personer.



6.1 Kontroller före användning

- Kontrollera att skyddsgallret är på plats, se sidan 15.
- Kontrollera skicket på vajern regelbundet. Använd inte vinschen om du misstänker någon skada. Gör regelbundet en noggrann inspektion. Se sidan 26 för mer information.
- Kontrollera att alla hinder har avlägsnats från det dragna föremålets bana. Kom ihåg rätt arbetsmetoder och lämna inte förarplatsen i onödan.
- Innan du startar vinschen, se till att inte någon befinner sig inom vajerns riskområde. Anta aldrig att kringstående håller sig kvar där du senast såg dem; i synnerhet barn dras ofta till rörlig utrustning. Stoppa vinschen om någon kommer för nära den.
- Kontrollera redskapets och lastarens allmänna skick samt att hydraulolja inte läcker ut. Redskapet får inte användas om lastarens hydraulsystem eller redskapet är defekt. Se kapitel 7 för underhållsanvisningar.
- Innan idrifttagande eller efter service: Se till att vinschen går i rätt rotationsriktning.

6.2 Kvalifikationer för maskinförare

Den som vill använda vinschen måste:

- Vara bekant med vinschens avsedda användning.
- Veta hur man använder lastaren på ett säkert sätt under olika driftsförhållanden.
- Läs och alltid följ instruktionerna i den här bruksanvisningen om redskapets användning.
- Förvara denna samt lastarens bruksanvisning tillgängligt.
- Säkerställ att lastaren och arbetsredskapet används på ett säkert sätt och för det avsedda ändamålet.
- Låt aldrig barn använda utrustningen.
- Använd aldrig lastaren eller arbetsredskap när du är påverkad av alkohol, droger, läkemedel som kan påverka omdömesförmågan eller orsaka sömnhet eller om du av andra, medicinska inte är kapabel att använda utrustningen.
- Fullborda eventuell obligatorisk utbildning som krävs av arbetsgivaren innan användning.

6.3 Korrekt användning

För din egen säkerhet, följ anvisningarna och rekommendationerna angående korrekt användning av vinschen. Denna skogsbruks- och bärgningsvinsch är endast avsedd för att dra last. Använd aldrig vinschen för lyftändamål.



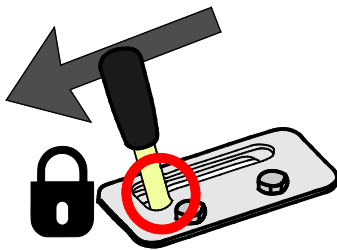
Manövrera endast vinschen från förarsätet - Risk för skada från vajern.
Skyddsgallret måste vara monterat för att skydda förarstationen vid händelse av att vajern lossnar.



Dra endast last rakt fram från vinschen - Risk för att välta. Att dra från sidan påverkar lastarens stabilitet. Att dra åt sidan kan leda till att vajern lossnar från rullen eller att vajern skadas.

6.3.1 Dra ut vajern från vinschen

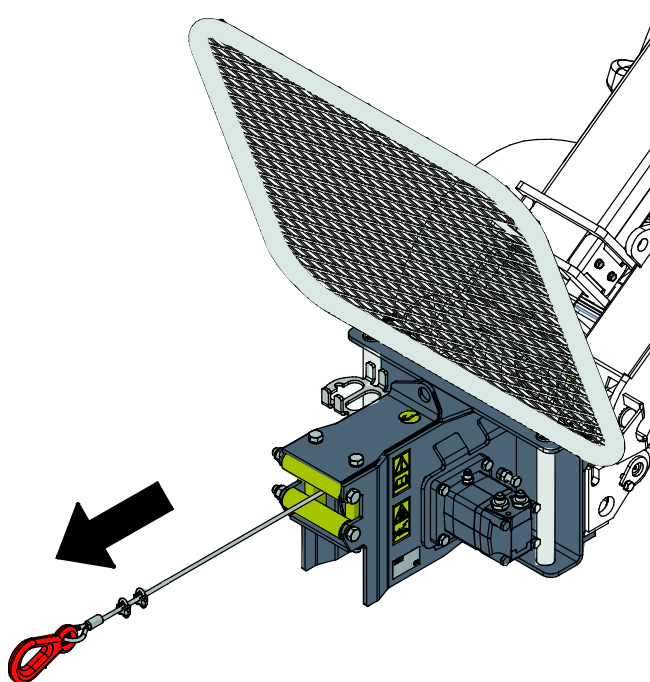
1.



Lås externhydraulikens styrspak i dess låsta läge.

Detta kommer att frigöra vinschen så att du kan dra ut vajern när lastarens motor är igång.

2.



Dra ut vajern till önskad längd.

Lämna minst tre varv av vajern på trumman.

Sätt externhydraulikens styrspak i neutralläge.

Justera styrbromsen om vajern rullar ut för lätt eller är för spänd. Se sidan 27.

OBS!

Dra bara ut så mycket vajer som du behöver. Undvik att lämna vajern på marken för att hålla den ren.

OBS!

Rulla inte ut vajern helt. Lämna minst tre varv av vajern på trumman. Detta kommer att minska belastningen på vajerns fästpunkt på trumman.

6.3.2 Hur du hanterar vajern

Vajern och dess krok är avgörande för vinschens säkerhet. Hantera dem med försiktighet. Om vajern eller kroken skadas måste de bytas ut innan vinschen kan användas igen.

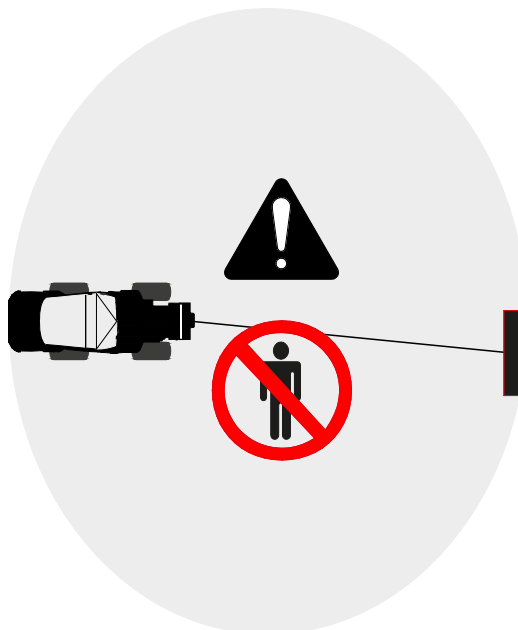
Vajerns livslängd beror till stor del på hur den används och underhålls. Se kapitel 7 för underhållsanvisningar. Håll vajern ren. Rulla bara ut så mycket vajer som du behöver. Undvik att lämna vajern liggande på marken.



Bär skyddshandskar - Vajern kan ha vassa trådändar. Bär alltid tjocka handskar när du använder vajern. Skadade trådar i vajern är vassa och kan orsaka skärsår. Hantera inte vajern med bara händer. Kontrollera skadad vajer noggrant före användning för att avgöra om den kan användas. Se sidan 26.

6.4 Att dra last med vinschen

Håll avstånd från riskområdet.

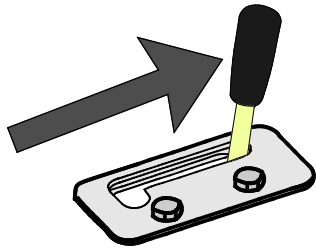


Risk för piskslag från vajern. - Håll säkerhetsområdet fritt. Om vajern lossnar eller brister kan den piska med hög kraft och orsaka allvarliga eller dödliga skador för alla som vistas inom vinschens riskområde. Riskområdet framför och om sidan av vinschen sträcker sig så långt som vajern har dragits ut från vinschen. Manövrera endast vinschen från förarsätet.



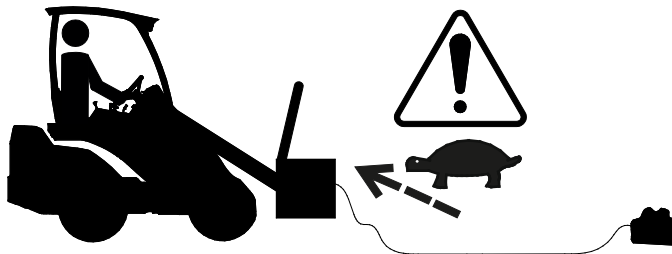
Använd vid behov ytterligare verktyg för att säkert greppa lasten - Risk för piskslag och skärsår från lös vajer. Se till att fästpunkten klarar belastningen från dragningen. En vajer som lossnar kan orsaka fara oavsett skyddsgallret. Slå aldrig en ögla på vajern eller sätt kroken runt vajern för att undvika skador.

För att starta vinschen:

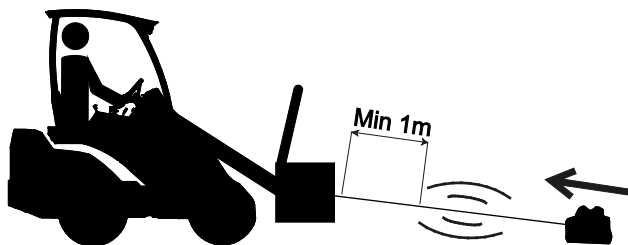


För externhydraulikens styrspak bort från det låsta läget för att dra med vinschen.

- Starta vinschen med lägsta möjliga hastighet. Använd lågt motorvarvtal och endast 1-pumpsinställningen för externhydrauliken, om tillämpligt.
- Dra långsamt tills vajern är spänd. Spänn vajern försiktigt genom att backa lastaren eller genom att använda vinschen.
- Öka hastigheten gradvis. Kör inte fortare än högsta tillåtna hastighet.



- Dra långsamt tills vajern är spänd.
- Se till att lasten är fastsatt.
- Observera vajerns spänning och lastens fastsättning.



- Dra försiktigt när vajern är spänd.
- Stanna när lasten kommer nära vinschen.
- Släpp på vajerns spänning innan du lämnar förarsätet.
- Dra inte föremål som överstiger vinschens kapacitet.



Trasslad vajer kan klämma dig - Risk för klämskador på fingrarna Vajern kan trassla sig och fastna mellan löst upprullade varv på trumman. Försök inte lossa vajern för hand för att undvika skador från den spända vajern. Om vajern fastnar bör du dra ut den med hjälp av lastaren. När vajern rullas upp på ett prydligt och tätt sätt minskar risken för att vajern trasslar sig.

OBS!

Vajern kan börja rullas upp på enbart en sida av trumman. Använd i sådant fall lastarens ratt för att svänga vinschen lite.

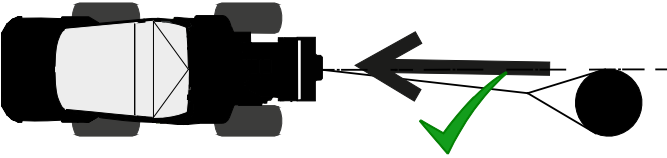
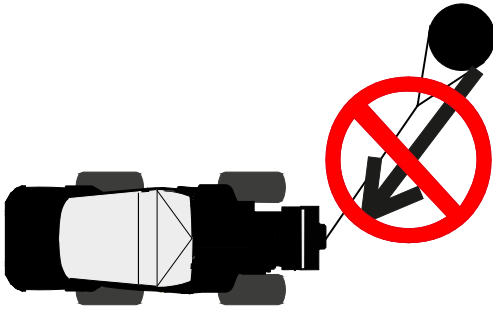
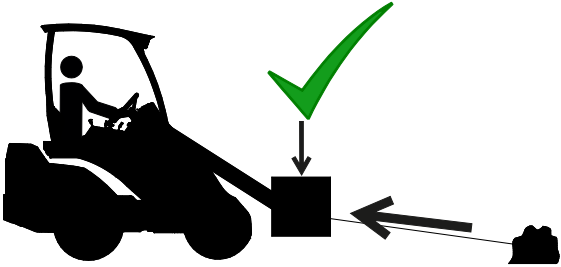

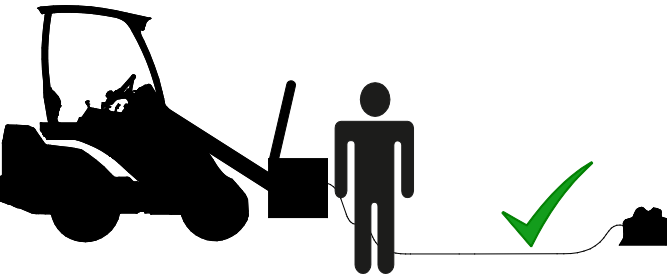


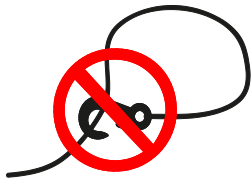
OBS!

Rulla upp vajern med måttlig belastning. Löst upprullad vajer kan fastna i undre varv. Detta kan orsaka böjning eller nötning av vajern, vilket gör den oanvändbar.

OBS!

Sluta vinscha omedelbart om du märker något av följande:

- vajern tenderar att bilda en ögla eller en skarp böj
- vajern ligger mot ett vasst hörn
- vajern rullas upp ojämnt på trumman
- vajern är löst upprullad på vinschen och nya varv kommer in mellan de undre varven av vajern

GÖR SÅ HÄR	GÖR INTE SÅ HÄR
<p>Se till att du bara drar i framåtgående riktning.</p> 	<p>Dra aldrig lasten från sidan. Lastaren kan välta eller förflytta sig i sidled.</p> 
<p>Sänk ner vinschen nära marken innan du börjar vinscha.</p> 	<p>Håll vinschen nära marken. Lastaren kan tippa framåt om du lyfter vinschen.</p> 
<p>Frigör alltid vajern innan du lämnar förarsätet.</p> 	<p>Rör aldrig vajern när den vinschas eller har fastnat. Om vajern plötsligt lossnar kan den piska med hög hastighet och kraft.</p> 
<p>Använd ett gripverktyg, till exempel en timmertång eller en kedja. Välj verktyg som lämpar sig för uppgiften. Följ instruktionerna för varje verktyg.</p> 	<p>Slå inte knut på vajern. Vajern kommer att nötas och skadas.</p> 

6.5 Fordonsbärgning

Om du använder vinschen för att dra själva lastaren fäster du vajern ordentligt vid ett tungt föremål. Du kan använda lastarens körfunktion samtidigt med vinschen efter behov.

Säkra vajern på surrningsöglan på lastarens ram om du använder ett block eller en remskiva. Använd inte lyftpunkten på redskapet. Den är inte konstruerad för detta ändamål och kan brista.

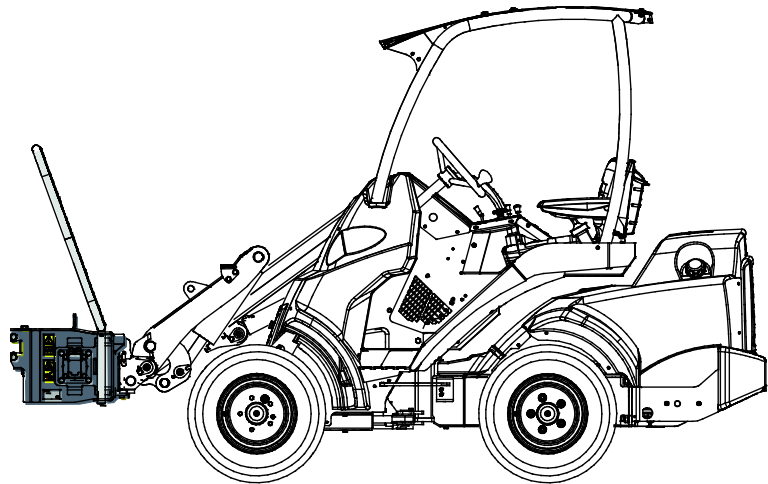
6.6 Manövrering i lutande terräng

Det är nödvändigt att iakttä försiktighet vid användning av utrustningen i lutande terräng och sluttningar. Kör långsamt särskilt på lutande, ojämna och hala ytor och undvik plötsliga ändringar i hastighet och riktning. Manövrera lastarens kontroller med försiktiga och jämna rörelser. Se upp för diken, hål i marken och andra hinder, då kollision med hinder kan orsaka att lastaren stjälpas. Lastarens ledade ram ska hållas rak när den används i sluttningar för att förbättra stabiliteten.

Maximal dragkapacitet kan inte uppnås i lutande terräng eftersom lastaren kan välta. Använd ytterligare hjulblock för att förhindra att lastaren glider ned om lastaren är vänd nedåt när den drar. Se till att du bara drar i framåtgående riktning.

6.7 Transportläge

Håll lastaren stabil. Transportera alltid redskapet så lågt och nära marken som möjligt. Håll teleskopbommen indragen under körning.

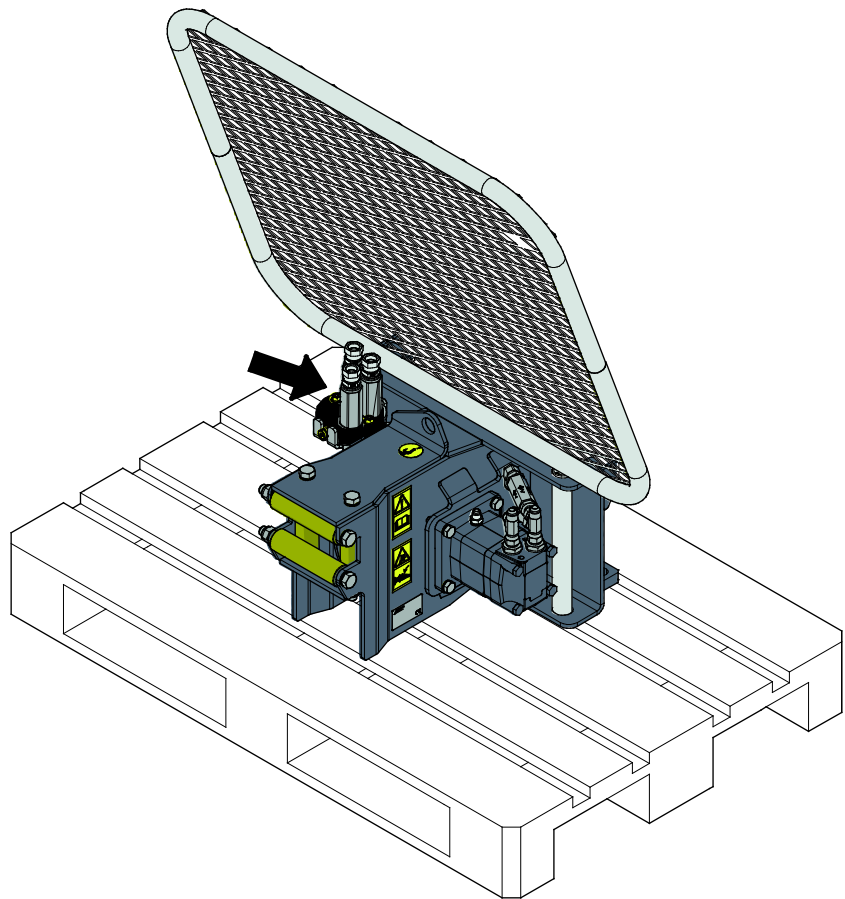


6.8 Förvaring av redskapet

Koppla loss och förvara redskapet på ett jämnt underlag. Redskapet bör helst förvaras på ett ställe där det är skyddat mot direkt solljus, regn och extrema temperaturer.

- Undvik att lämna redskapet stående direkt på marken. Placera det på tråklossar eller en lastpall för att säkerställa stabiliteten hos redskapet under förvaring.
- Placera multikontakten i hållaren, såsom indikeras av pilen på bilden intill. Lämna aldrig hydraulkopplingen på marken.
- Säkerställ att redskapet inte kan komma i rörelse under förvaring.
- Klättra aldrig upp på redskapet.

Förhindra rostskador genom att bättra på lacken där det behövs före längre förvaringsperioder.



7. Underhåll och service

Arbetsredskapet har utformats så att det är så underhållsfritt som möjligt. I det kontinuerliga underhållet ingår regelbunden rengöring och smörjning samt bevakning av arbetsredskapets skick. På grund av krossningsrisken som nedsänkbara maskindelar orsakar ska allt underhållsarbete göras när alla rörliga delar sänkts ned helt och arbetsredskapet ligger mot marken.



FARA

Risk för krosskada - Gå aldrig under upplyft redskap. Säkerställ att redskapet har erforderligt stöd under allt underhåll. Gå aldrig under ett upplyft redskap. Lastarens bom kan plötsligt sänkas under underhåll, även då lastarens motor inte är igång, vilket kan orsaka allvarliga skador. Allt underhåll och all service ska genomföras med arbetsredskapet i nedsänkt, säkert läge.

7.1 Inspektion av hydraulkomponenter

Kontrollera hydraulslangarna och hydraulkomponenterna när motorn har stängts av, systemet har svalnat och trycket har släppts ut. Använd inte redskapet om du har upptäckt ett fel i redskapets eller lastarens hydraulsystem. Läckande hydraulvätska kan penetrera huden och orsaka allvarliga skador. Uppsök utan dröjsmål läkare om hydraulvätskan penetrerar huden. Tvätta noga kroppsdelar som kommit i kontakt med hydraulolja med tvål och vatten. Vätskan är också skadlig för miljön och utsläpp måste förhindras. Reparera alla läckor så fort de har upptäckts eftersom en liten läcka snabbt kan bli stor. Använd endast redskapet med hydraulolja som är godkänd för användning med Avant-lastare.



FARA

Risk för injektion av vätska under högt tryck genom huden - Släpp ut resttrycket före underhåll. Hantera inte hydraulsystemet när det är trycksatt, eftersom en koppling kan gå sönder och utsprutande olja orsaka allvarliga skador. Använd inte utrustningen om du har upptäckt ett fel i hydraulsystemet.



Kontrollera slangarna visuellt för sprickor och slitage. Om det finns tecken på läckage, kontrollera komponenten genom att hålla en bit kartong i området där du misstänker att läckan finns. Leta inte efter läckor genom att använda händerna. Bevaka slitaget på slangarna och stoppa driften om det yttersta lagret på någon av slangarna har slitits ut. Kontrollera dragningen av slangarna; justera slangklämmorna för att förebygga slitage på slangarna. Slangarna har en begränsad livslängd. Beroende på användningen måste alla slangar inspekteras grundligt senast efter 3–5 års användning och vid behov ska de bytas ut mot nya.

Om du hittar fel betyder detta att en hydraulslang eller -komponent måste bytas ut och utrustningen får inte användas förrän den har reparerats. Reservdelar får du hos din närmaste AVANT-återförsäljare eller en auktoriserad verkstad. Överlåt reparationer till professionella servicetekniker om du inte har lämplig kunskap och erfarenhet av hydraulsystem och säkert genomförande av reparationer.

7.2 Rengöring av vinschen

Rengör de utvändiga ytorna på redskapet regelbundet. Högtryckstvätt rekommenderas inte. Vajern får inte avsiktligt blötläggas i vatten eller besprutas med vatten. Använd inte lösningsmedel.

Torka vajern ren med en trasa om den har blivit smutsig eller våt. Smuts kommer att ha en negativ inverkan på vajern och dess livslängd. Smuts som kommer in i vajern orsakar slitage på de enskilda vajertrådarna och kommer att orsaka invändig korrosion genom att hålla kvar vatten i vajern.

För att skydda vajern från rost och smuts, applicera en tunn olja som kan tränga in i vajern och torka sedan av med en trasa. Smörj inte vajern. Tjockt fett tränger inte in mellan vajertrådarna utan kommer att påskynda ansamling av smuts i vajern.

Kontrollera kroken och dess säkerhetsspärr. Kontrollera regelbundet krokens fäste på vajern. Ersätt vajern och kroken med liknande som originalen. Använd inte skadad utrustning.

7.3 Inspektion av vajern

Det är viktigt att alla komponenter i vinschen är i gott skick för säker användning. Alla delar av vinschen måste inspekteras, och de delar som slits under normal användning måste kontrolleras ofta. Vajern, kroken och fästet på vajern måste kontrolleras minst en gång om året och efter varje händelse som kan ha orsakat skador eller onormalt slitage.

Vid frekvent användning, kontrollera vajern och kroken minst en gång per månad. Om du märker att vajern har böjts under användningen, kontrollera dess skick innan du använder den igen. Permanent böjning kan betyda att du måste byta ut vajern. Använd aldrig en vajer som är böjd, synligt skadad eller korroderad.

Byt ut skadade komponenter med delar som har samma eller högre klassning som de ursprungliga. Försök aldrig reparera själv. Kroken måste monteras med specialverktyg, inte med återanvändbara delar och tillbehör.

Kontrollera vinschens metallstrukturer visuellt. Avbryt användningen om du lägger märke till deformation eller kraftig korrosion på ramen eller trumman.



VARNING

Följ underhållsinstruktionerna och inspektera vinschen regelbundet. Korroderade vajrar måste tas ur drift. De kan brista från insidan ut. Det finns inget sätt att korrekt bestämma återstående styrka och livslängd på vajern. God smörjning och korrekt användning bidrar till att förhindra att vajern slits.



OBSERVERA



Bär skyddshandskar - Vajern kan ha vassa trådändar. Bär alltid tjocka handskar när du använder vajern. Skadade trådar i vajern är vassa och kan orsaka skärsår. Hantera inte vajern med bara händer. Kontrollera skadad vajer noggrant före användning för att avgöra om den kan användas. Se sidan 26.

7.4 Inspektion av metallkonstruktioner

Även redskapets metallkonstruktioner måste kontrolleras regelbundet. Kontrollera visuellt för skador och inspektera snabbkopplingsfästena och området runt omkring dem noggrant. Redskapet får inte användas om det är deformerat, sprucket eller trasigt.

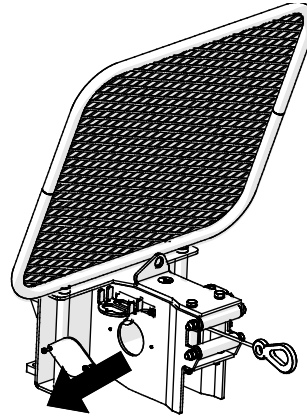
Svetsreparationer får endast utföras av professionella svetsare. Vid svetsning får endast metoder och tillsatser som lämpar sig för det stål som redskapet är gjort av användas. Kontakta närmaste serviceställe för mer information om reparationer.

7.5 Fastsättning av vajern

Vajern är fastsatt på rullen med två schacklar. Det är viktigt att schacklarna är tillräckligt åtdragna, så att vajern inte släpper från rullen under vinschning. Rulla inte ut hela vajern, utan lämna minst tre varv på rullen för att minska påfrestningen på schacklarna.

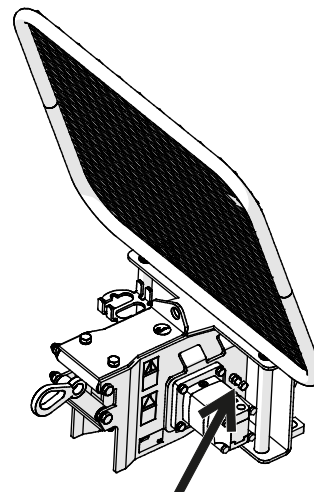
Kontrollera schacklarnas åtdragning minst en gång om året eller var 20:e driftimme. Schacklarna, som visas i de intilliggande figurerna, kan dras åt på höger sida av vinschen. Ta loss plåten för att komma åt schacklarna.

Vid byte av vajer ska du fästa den nya på samma sätt som originalet. Notera korrekt rotationsriktning på rullen: vajern ska luta sig mot det runda blocket som är fäst på rullen. Vajern lindas på rullen från ovansidan. Korrekt lindningsriktning är moturs i de intilliggande figurerna.



7.6 Justera trumbromsen

På vänster sida av trumman finns en bult som skjuter en glidplatta mot trumman. Den bör justeras så att trumman inte roterar fritt. Detta förhindrar att vajern rullar ut på ett okontrollerat sätt. Lossa den inre muttern för att justera glidplattan med dess bult vid behov.



7.7 När maskinen är förbrukad

Återvinn och kassera redskapet på rätt sätt när det nått slutet av sin livslängd. Demontera redskapet och sortera de olika materialen, t.ex. plast, stål, gummi och oljor. Tappa ur och samla upp alla oljor och hantera dessa enligt gällande lokala bestämmelser. Dumpa aldrig oljor eller andra material ute i naturen.

Återvinn varje typ av material genom att lämna dem till en återvinningsstation. Låt ett avfallshanteringsföretag göra återvinningen, om möjligt.

8. Garanti villkor

Avant Tecno Oy ger arbetsredskap som de tillverkat en garanti på ett år (12 mån) från inköpsdatum.

Garantin omfattar följande reparationskostnader:

- Arbetskostnader om reparationen inte utförs på fabriken.
- Fabriken ersätter felaktiga komponenter eller tillbehör med nya.

Från fall till fall kan det överenskommas med fabriken om att fabriken ersätter kunden priset för komponenter som denne skaffat.

Garantin ersätter inte:

- Vanliga servicearbeten eller reserv- och slitdelar till dessa.
- Skador som orsakas av ovanliga användningsförhållanden eller -sätt, vårdslöshet, ändringar av maskinens konstruktion utan medgivande från Avant Tecno Oy, användning av andra än originaldelar eller bristande underhåll.
- Påföljder av ett fel, såsom att arbetet avbryts eller andra eventuella ytterligare skador.
- Rese- och/eller fraktkostnader på grund av reparation.

FI EY-vaatimustenmukaisuusvakuutus Alkuperäinen kieliversio
 SE EG-försäkran om överensstämmelse Originalversion
 EN EC Declaration of Conformity Original language

AVANT[®]
 www.avanttecno.com

Valmistaja / Tillverkare / Manufacturer
 Osoite / Adress / Address

AVANT TECNO OY
 Ylötie 1
 33470 YLÖJÄRVI, FINLAND

Vakuutamme täten, että alla mainitut tuotteet täyttävät konedirektiivin turvallisuus- ja terveysvaatimukset (direktiivi 2006/42/EY muutoksineen). Seuraavia yhdenmukaistettuja standardeja on sovellettu /

Vi försäkrar härmed att nedan beskrivna produkter överensstämmer med hälso- och säkerhetskrav i EG-maskindirektiv (EG-direktiv 2006/42/EG som ändrat). Följande harmoniserade standarder har tillämpats /

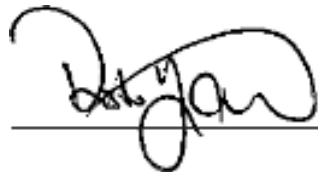
We hereby declare that the products listed below are in conformity with the provisions of the Machinery Directive (directive 2006/42/EC as amended). The following harmonized standards have been applied:

SFS-EN ISO 12100, SFS-EN ISO 4413

Mallit / Modeller / Models

Avant	
Hydraulitoiminen vetovinssi; Avant-kuormaajan työlaite Hydraulisk vinsch; arbetsredskap för Avant lastare Hydraulic forestry winch; attachment for Avant loaders	A36960

CE



19.3.2021 Ylöjärvi, Finland

Risto Käkelä,
 Toimitusjohtaja / Verkställande direktör /
 Managing Director



AVANT[®]